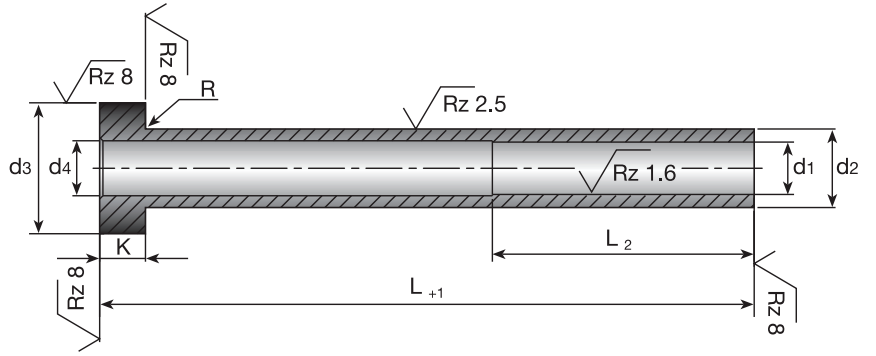


Boru İtici Plastik Enjeksiyon / BİP
Ejector Sleeve



Plastik Enjeksiyon
BİP / Boru İtici (Sertleştirilmiş)

Malzeme : Özel alaşımlı çelik 1.2516
Sertlik : 60+2 HRC / Kafa 45+5 HRC
Yüzey : sertleştirilmiş, taşlanmış.



Mevcut Ürünler

Sipariş Şekli : BİP d1 x d2 x L

d1 H5	d2 g6	d4	d3 - 0,2	K - 0,05	R +0,2	L2 +2	L ₊₁												
							75	100	125	150	175	200	250	300	500				
2	4	2,4	8			35													
2,5	5	2,9	10	3	0,3														
3	6	3,4				45													
3,5	7	3,9	12																
4	8	4,4		5	0,5														
5	10	5,4	14																
6	12	6,4	16																
8	14	8,4	20																
10	16	10,4	22	7	0,7														
12		12,4																	

Kademeli ve özel ölçü ürünler
süratle teslim edilmektedir.