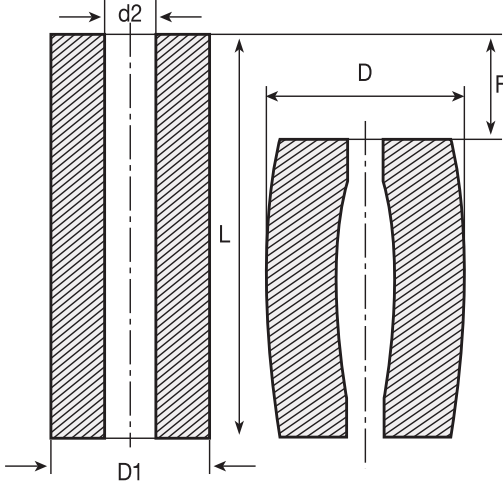


Vulkolon - Polüretan Yağlar
Plastical Spings

80 Shore
Maksimum esneme payı %30



90 Shore
Maksimum esneme payı %25



Vulkolon Yağlar Teknik Özellikleri

Sipariş Şekli : D1

D1	d2	L(mm)
Ø 16 mm	-	310
Ø 20 mm	-	310
Ø 20 mm	8,50	310
Ø 25 mm	-	310
Ø 25 mm	10,50	310
Ø 32 mm	-	310
Ø 32 mm	13,50	310
Ø 40 mm	-	310
Ø 40 mm	13,50	310
Ø 50 mm	-	310
Ø 50 mm	17	310
Ø 63 mm	-	310
Ø 63 mm	17	310
Ø 80 mm	-	310
Ø 80 mm	21	310
Ø 100 mm	-	310
Ø 100 mm	21	310
Ø 125 mm	-	310
Ø 125 mm	27	310

Polüretan Yağlar Teknik Özellikleri Sipariş Şekli : D1

Teknik veri tablosuna göre L (Tam Boy) kullanılması tavsiye edilen uzunluktur. Shore sertliklerine göre esneme payları aşağıdaki tabloda belirtilmiştir.

D1 (Dış Çap)	d2 (Delik Çapı)	L (Tam Boy)	Sarı (80 Shore)			Kırmızı (90 Shore)		
			P Yük / kg	D Esn. Max. Çap	F Esn. Max. Boy	P Yük / kg	D Esn. Max. Çap	F Esn. Max. Boy
16	-	12	179	21	3,6	226	20	3
		16	173		4,8	218		5
		20	170		6,0	212		5
		25	165		7,5	208		6,25
		32	160		9,6	200		8
20	8,5	12	274	26	3,6	334	25	3
		16	270		4,8	330		5
		20	260		6,0	324		5
		25	254		7,5	320		6,25
		32	250		9,6	308		8
25	10,5	16	437	33	4,8	540	31	4
		20	425		6,0	530		5
		25	412		7,5	520		6,25
		32	40		9,6	510		8
		40	380		12,0	50		10
32	13,5	50	365	42	15,0	480	40	12,50
		16	730		4,8	930		4
		20	720		6,0	900		5
		25	690		7,5	880		6,25
		32	670		9,6	850		8
40	13,5	40	650	52	12,0	820	50	10
		50	635		15,0	810		12,50
		20	1280		6,0	1620		5
		25	1260		7,5	1550		6,25
		32	1180		9,6	1500		8
50	17	40	1170	65	12,0	1450	62	10
		50	1120		15,0	1410		12,50
		69	1100		18,9	1380		15,75
		25	1980		7,5	2500		6,25
		32	1910		9,6	2400		8
63	17	40	1850	82	12,0	2300	78	10
		50	1810		15,0	2250		12,50
		63	1760		18,9	2200		15,75
		80	1730		24,0	2150		20
		32	3400		9,6	4200		9
80	21	40	3200	104	12,0	4050	99	10
		50	3100		15,0	3900		12,50
		63	3000		18,9	3800		15,75
		80	2900		24,0	3700		20
		100	2800		30,0	3600		25
100	21	40	5500	130	12,0	6900	125	10
		50	5250		15,0	6600		12,50
		63	5050		18,9	6400		15,75
		80	4900		24,0	6200		20
		100	4750		30,0	6000		25
125	27	125	4650	160	37,5	5800	156	31,25
		50	9000		15,0	1300		12,50
		63	8600		18,9	10800		15,75
		80	8250		24,0	10400		20
		100	8000		30,0	10000		25
125	27	125	7600	160	37,5	9700	156	31,25
		160	7500		48,0	9500		40
		63	14200		18,9	17600		15,75
		80	13200		24,0	16800		20
		100	12800		30,0	16000		25
125	27	125	12400	160	37,5	15300	156	31,25
		160	12000		48,0	15000		40